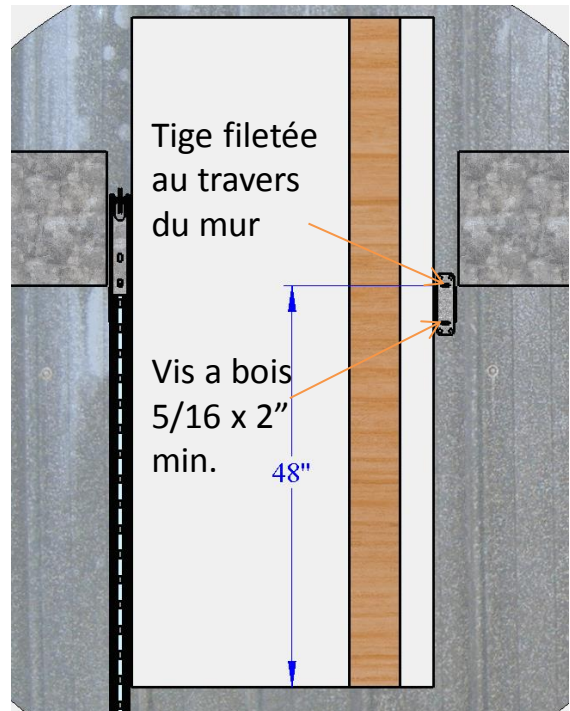
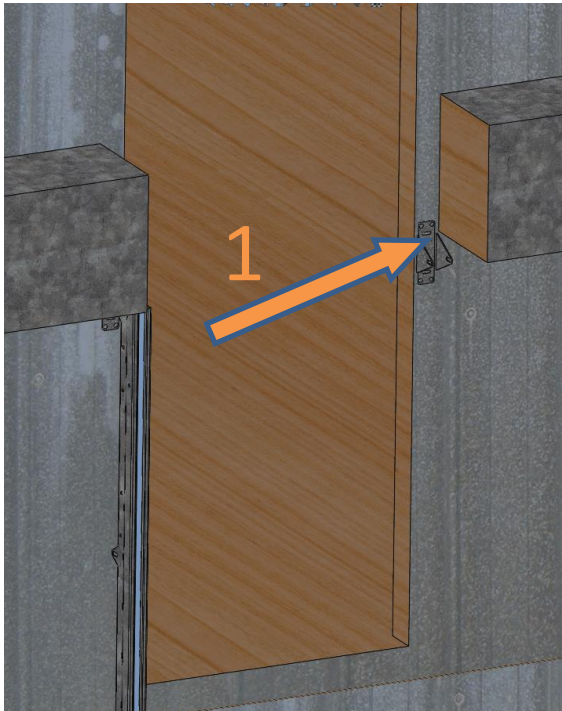




Guide d'installation – Passerelle 3eme sur rails



1/ Installation des ancrages de rails

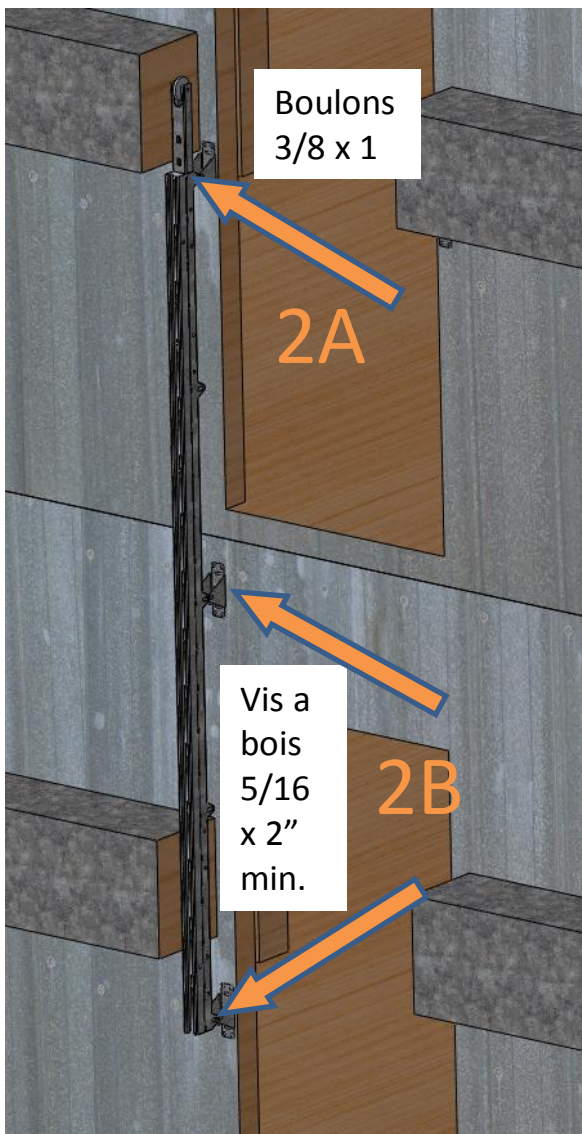


1/ Poser les 2 ancrages du haut. La rainure du haut à 48" du seuil de porte de 3è. Percer le mur et installer un tige filetée 5/16NC-18 au travers du mur, avec une plaque d'appui d'au moins 2" de diametre à l'intérieur du bâtiment.

Pour la rainure du bas, visser une vis à bois 5/16" d'au moins 2" de long.

Ajuster de niveau avec les vis de nivellement. Serrer final et sceller avec silicone.

2/ Installation des rails

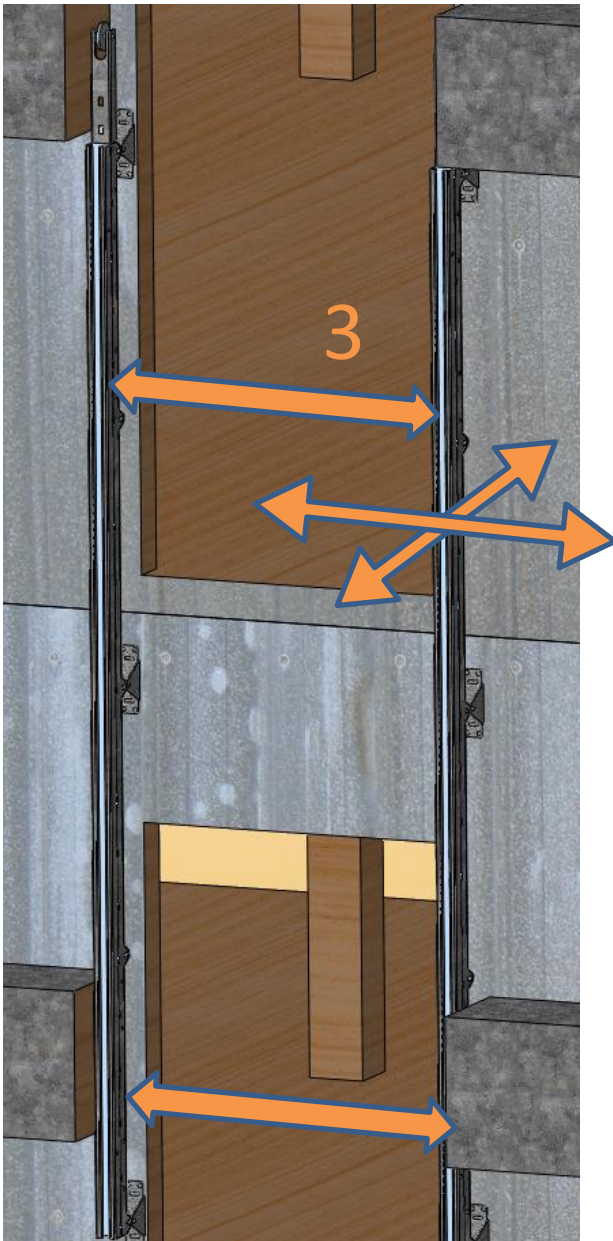


2A/ Poser 1 rail de chaque coté en fixant avec boulons 3/8 x 1, sans serrer

2B/ Poser 2 autres ancrages au bas et au milieu du rail de chaque coté en fixant avec vis a bois 5/16, sans serrer.

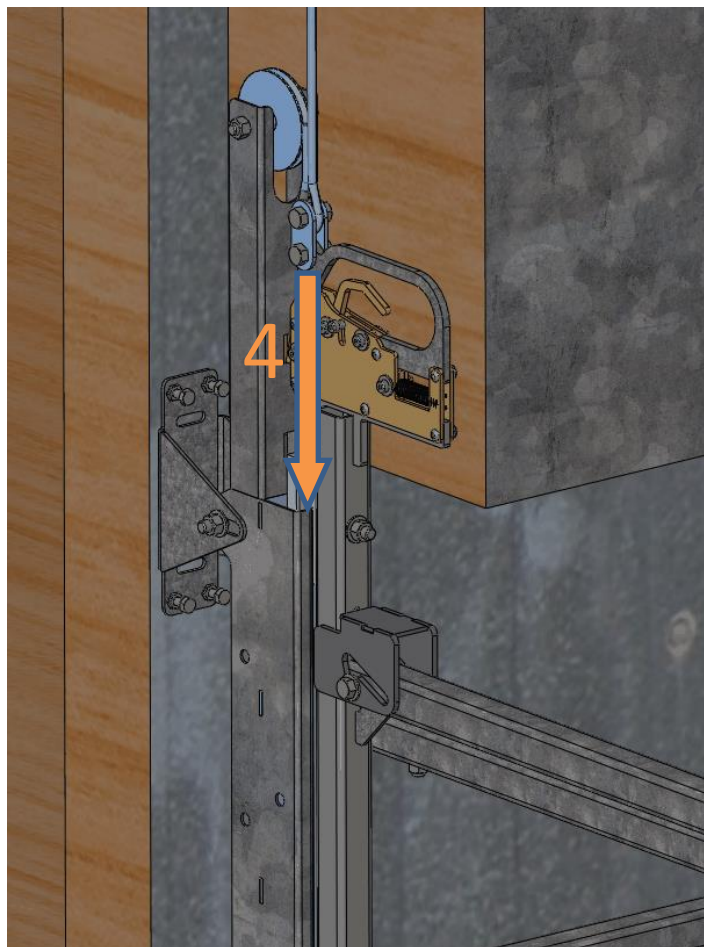
2C/ Poser 2 autres ancrages au bas et au milieu du rail de chaque coté en fixant avec vis a bois 5/16, sans serrer. Fixer le rail avec des boulons 3/8 x 1

3/ Nivellement des rails



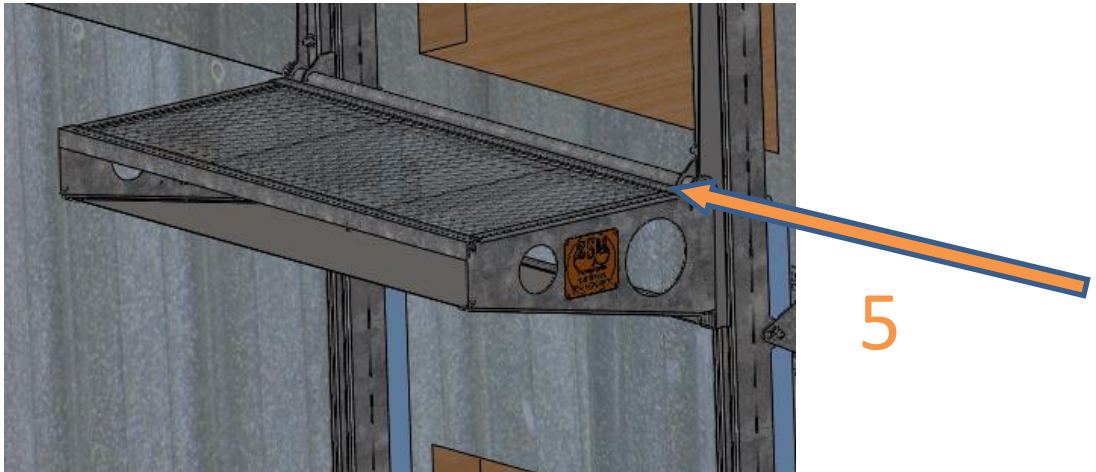
3/ Mettre un rail de niveau sur tous les cotés et fixer final. Sceller au silicone. Mettre le second rail de niveau et à égale distance sur la longueur par rapport au premier rail. Ne pas fixer le second rail final.

4/ Installation des coulisseaux



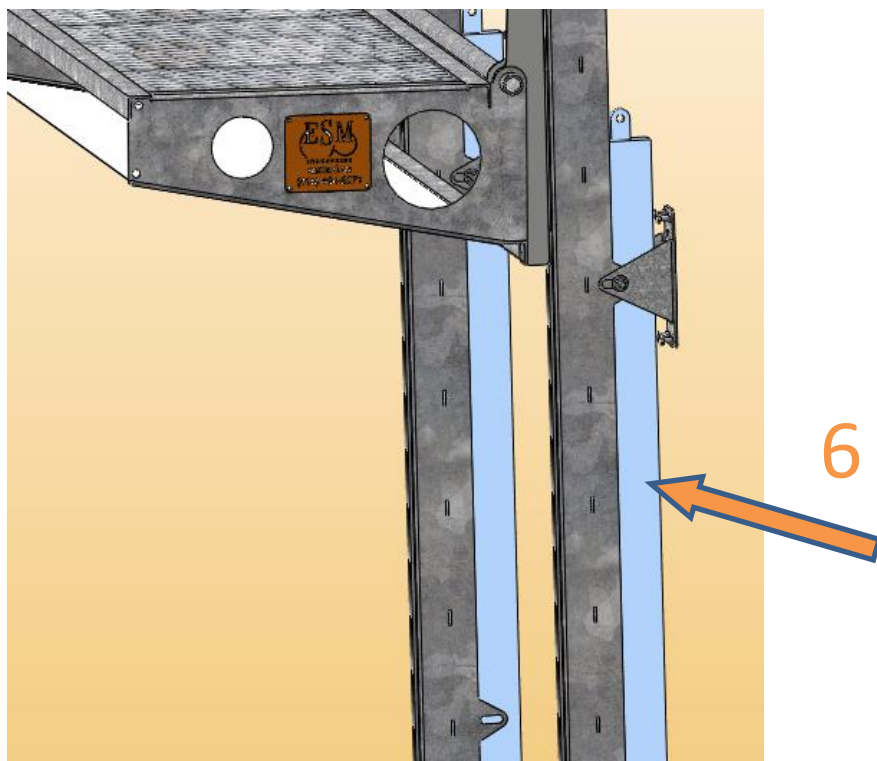
4/ Poser les coulisseaux dans les rails. Passer le câble sur la poulie.

5/ Installation de la passerelle



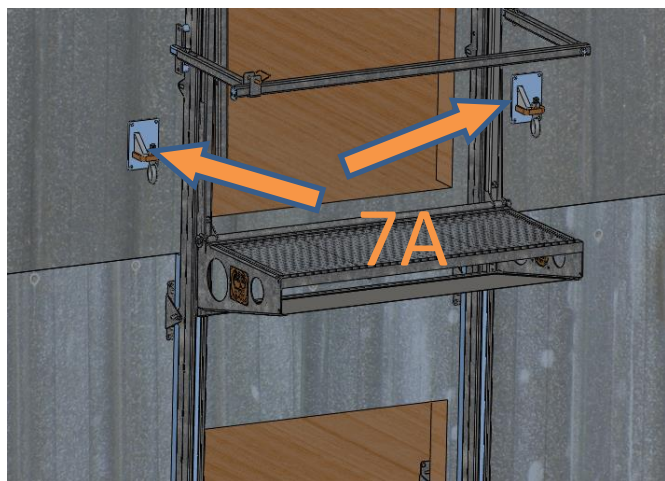
5/ Poser la passerelle en insérant l'axe pivot par le coté. Mettre une goupille fendue au bout de l'axe pour l'empêcher de sortir de la passerelle.

6/ Installation des contre-poids

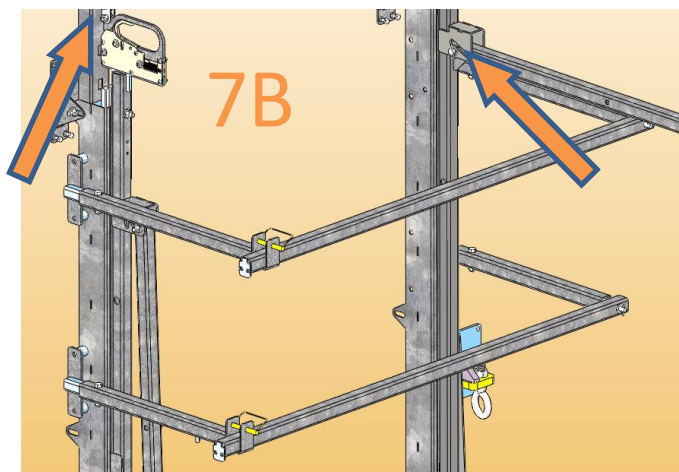


6/ Poser les contre-poids dans les rails. Fixer les cables et s'assurer que les cables passent sur les poulies. Faire coulisser la passerelle de haut en bas, ajuster le rail non-fixé au besoin et ensuite serrer final. Sceller au silicone.

7/ Installation des sécurités



7A/ Poser les plaques pour harnais approx. 4 pieds au dessus de la passerelle ajustée en position basse. Il doit y avoir au moins une tige filetée qui traverse le mur et une contre-plaque pour chacune des 2 plaques. Sceller au silicone.



7B/ Poser les gardes-corps devant la porte du 3e. Boulonne sur le rail de chaque coté. Le garde moins profond va en bas et le garde plus profond en haut.

8/ Inspection et maintenance

Avant chaque utilisation:

-Inspecter les loquets des poignées pour s'assurer qu'ils ne coincent pas, que les loquets s'engagent dans le rail et retiennent bien la passerelle en position.

Vérifier l'état des cables des contre-poids.

Vérifier que les gardes-corps sont en place et solides.